

Corporate social responsibility: an industrial engineering approach to craft bricklayers in rural areas in Colombia

INGENIERÍA INDUSTRIAL

Responsabilidad social empresarial: Aproximación desde la ingeniería industrial al caso de las ladrilleras artesanales en zonas veredales del Valle del Cauca, Colombia

Luis Andrés Saavedra-Robinson¹ §, María Camila Quintero López² §, Juan Andrés Pulido Velasco² §

¹*Pontificia Universidad Javeriana, Departamento de Ingeniería Industrial, Bogotá, Colombia*

²*Pontificia Universidad Javeriana, Departamento de Ingeniería Industrial, Cali, Colombia*

§ l.saavedra@javeriana.edu.co, Kamilaquintero2020@gmail.com,

Jpulido22@javerianacali.edu.co

Recibido: 29 de junio de 2022 – **Aceptado:** 12 de diciembre de 2022

Abstract

The problems of artisanal brick production in Colombia are diverse and environmental, technical, economic, and social criteria that influence the development of this economic activity can be appreciated. For this purpose, an exploration of the existing brick kiln technologies was carried out through a hierarchical analysis of processes- AHP, a study of physical ergonomics, a study related to the allocation and layout, and finally, a simulation of the production process to generate the design of a new production plant. Very high levels of postural risk were found in the case of brick loading (REBA=11) and high in the case of Molding and Drying (REBA=10). Based on the Systematic Layout Planning (SLP) method, the new layout suggests a U-shaped orientation and the simulation has shown that the new plant will be able to manufacture 55 batches of 12,000 bricks per year with annual revenues of more than COP\$264,000,000, which represents an internal rate of return- on-investment IRR of 16.71%.

Keywords: Bricklayers, AHP, Simulation, Layout, Ergonomics.

Como citar:

Saavedra-Robinson LA, Quintero-López MC, Pulido-Velasco JA. Responsabilidad Social Empresarial: Aproximación desde la ingeniería industrial al caso de las ladrilleras artesanales en zonas veredales del Valle del Cauca, Colombia. *Ingeniería y competitividad*, 2023, 25(1); e-22112282. <https://doi.org/10.25100/iyc.v25i1.12282>



Resumen

La problemática en la producción artesanal de ladrillos en Colombia es diversa y se pueden apreciar criterios ambientales, técnicos, económicos y sociales que influyen sobre el desarrollo de esta actividad económica. Para ello, se realizó una exploración de las tecnologías de horno de ladrillos existentes mediante un análisis jerárquico de procesos-AHP, un estudio de ergonomía física, un estudio relacionado a la localización y distribución de la instalación y finalmente, una simulación del proceso productivo para generar el diseño de una nueva planta de producción. Se encontraron niveles de riesgo muy altos a nivel postural el caso del cargue de los ladrillos (REBA=11) y alto en el caso de Moldeo y Secado (REBA=10). Basado en el método Systematic Layput Planning (SLP) la nueva distribución sugiere una orientación en U y la simulación ha arrojado que la nueva planta estará en capacidad de fabricar 55 lotes de 12 mil ladrillos al año con ingresos anuales superiores a COP\$264.000.000 que representa una tasa interna de retorno de la inversión TIR del 16,71%.

Palabras Clave: Ladrilleras, AHP, Responsabilidad Social Empresarial, Simulación, Distribución de planta, Ergonomía.

1. Introducción

Aunque la Responsabilidad Social Empresarial (RSE), es un concepto que es inherente a una empresa, recientemente se ha convertido en una forma de gestión en el cual una empresa, un conjunto de empresas, cooperativas o un gremio, se ocupan que sus operaciones sean sustentables en lo económico, lo social y lo ambiental reconociendo los principales grupos de interés donde se integra el respeto por las personas, la comunidad y el medio ambiente independiente del producto que fabrique o el servicio que preste ⁽¹⁾. Este hito de la Responsabilidad Social Empresarial normalmente maneja varias líneas estratégicas entre las cuales encontramos la ética y gobernabilidad empresarial, el cuidado y preservación del medio ambiente, la calidad de vida (dimensión social del trabajo) en la empresa y la vinculación y compromiso con la comunidad. Esto último está muy relacionado con el sector alfarero y especialmente en la fabricación de ladrillos pues cuando se habla de la industria ladrillera artesanal en América Latina, se hace referencia a comunidades vulnerables debido a sus escasos recursos económicos, al bajo grado de escolaridad que predomina y el poco acceso a los servicios públicos. Estos factores han causado que las empresas que conforman esta industria se categoricen como informales no reconocidas por

el estado, sin embargo, estas contribuyen al fortalecimiento del sector industrial generando más de 500.000 empleos en América Latina, y representando en Colombia entre el 30 y el 50 por ciento de la producción nacional de ladrillos ⁽²⁾.

La problemática relacionada con la producción artesanal de ladrillos es diversa, por ejemplo, las consecuencias ambientales debido a la gran cantidad de emisiones atmosféricas, en ello, los resultados del estudio realizado en Colombia, Brasil, México, Ecuador, Argentina, Perú y Bolivia por la Red de Información de Productores de Ladrillos arrojó que las ladrilleras de estos países aportan el 8% de emisiones globales de gases de efecto invernadero, compuestos principalmente por monóxido de carbono (CO), óxido de nitrógeno (NOX), compuestos orgánicos volátiles (VOCs), y dióxido de azufre (SO₂), representado en 6 millones de toneladas de estos gases, en cada país ^(2, 3).

Las emisiones de los hornos artesanales son altamente contaminantes debido a las materias primas usadas en los subprocesos de quema de los ladrillos y cocción, tales como llantas (3), leña, guadua, plásticos y aglomerados de madera entre otros. Este humo contamina el aire afectando no solamente a la naturaleza, sino la salud de las personas que lo respiran, ya que son partículas que generan afecciones respiratorias como asma, bronquitis, conjuntivitis, rinitis, y silicosis, que

afecta de manera crónica al aparato respiratorio, producida por el polvo de sílice (óxido de silicio), componente principal de la arena ⁽⁴⁾.

En igual medida, existe una problemática técnica relacionadas con las deficiencias dentro del proceso productivo, la baja calidad de los productos genera reducidos ingresos operacionales donde se ve comprometida la rentabilidad del negocio, el estancamiento del crecimiento y de la modernización empresarial.

La industria ladrillera en Colombia, es un eslabón fundamental dentro del sector de la construcción pues los ladrillos son elementos básicos utilizados en cualquier tipo de obra civil. Estos productos tienen diferentes usos y precios dependiendo de sus características de composición y sus acabados, mayormente utilizados en la construcción de viviendas. A pesar de la pandemia generada por el virus SARS-CoV-2 (Covid 19), según informes del DANE para el segundo trimestre del año 2022, en lo referente al valor agregado de la construcción, se observa crecimiento con relación al mismo trimestre de 2021 en todos los países de análisis, Colombia (9,4%), Chile (2,2%) y México (1,1%) siendo más significativo el de Colombia ⁽⁵⁾. Con ello, es posible asegurar que aún persiste un gran mercado para estos productos y que la baja rentabilidad económica de las pequeñas unidades productoras no se debe solo a una falta de demanda del producto sino al no poder cumplir con las exigencias de calidad, plazo de entrega y volumen que exige el mercado actual.

Adicionalmente, la problemática social que incluye las precarias condiciones de salud y seguridad en el trabajo debido a los diversos esfuerzos que adoptan los trabajadores mientras realizan los procesos productivos y los peligros que se enfrentan diariamente por las exigencias físicas que acarrea el trabajo ⁽⁶⁾ y la falta del equipo de protección personal necesario. Esto genera altos niveles de ausentismo del personal por enfermedades y la inconsistencia de la mano

de obra en cada unidad productiva lo que conlleva a una alta informalidad laboral del sector.

En Colombia, se desarrolla la producción artesanal de ladrillos cerámicos a lo largo de todo el territorio, sin embargo, se destaca su presencia en el departamento del Valle del Cauca (el 14% del 76% de la industria ladrillera en Colombia) ⁽⁷⁾, con municipios como Candelaria y Palmira donde existen gran cantidad de unidades productoras de cerámicos, tanto micro como medianas y grandes empresas. Este proyecto se ubicó particularmente en el municipio de Palmira, donde actualmente se presenta una compleja situación con la agremiación ladrillera del barrio Coronado, ubicado al noroeste del municipio. La última administración local ha tenido la intención de clausurar las pequeñas empresas ladrilleras ubicadas en este sector debido a la contaminación que generan y la afección hacia la comunidad, sin embargo, esta es una fuente de ingreso económico directa e indirecta de más de 2000 personas del sector ⁽⁸⁾.

En el 2015 la Corporación Autónoma Regional del Valle del Cauca (CVC) en conjunto con un grupo de investigación de la Universidad Javeriana seccional Cali ⁽⁹⁾, realizaron un estudio detallado de la situación del sector en términos de impacto ambiental y eficiencia energética con el objetivo proponer y capacitar en mejores prácticas industriales, además de organizar a la comunidad de ladrilleras como una sola organización para buscar alternativas en conjunto. Sin embargo, los problemas mencionados inicialmente tienen como origen común, la falta de implementación tecnológica y metodológica que caracteriza a todo este sector artesanal. El presente documento exhibe un caso de estudio que busca a través del diseño de una nueva planta de producción, actualizar los métodos y las herramientas productivas para una asociación de ladrilleras del barrio Coronado en Palmira, buscando favorecer la organización productiva

del sector específicamente al mejoramiento de las condiciones ergonómicas del sector.

Situación sociopolítica de las ladrilleras en Coronado, zona perimetral de Palmira

Dentro de los antecedentes revisados, se encontró documentación referente a la reglamentación del uso del suelo en el municipio de Palmira y específicamente en la zona donde se ubican las ladrilleras, para determinar si es permitido o no, desempeñar este tipo de actividades industriales en el barrio de Coronado⁽⁹⁾. Según el Artículo 110 del Acuerdo 028 de 2014 del Concejo Municipal de Palmira por medio del cual se aprueba y adopta la revisión excepcional del Acuerdo 109 de 2001, en el “Suelo suburbano” tiene sede la industria artesanal cuyos establecimientos se caracterizan por tener sistemas de producción simples destinados a la fabricación, producción, restauración o reparación de productos y/o bienes en escalas muy pequeñas de distribución.

Esta actividad puede darse dentro del uso residencial. En el sector de Coronado se designaron los terrenos que colindan con las ladrilleras ya existentes para construir viviendas de interés social, razón por la cual, hoy en día las familias beneficiarias de las viviendas deben convivir con los residuos y las emisiones resultantes de la fabricación de los ladrillos. Hasta el año 2021 en Coronado vivían 3291 personas, que representaban el 5,9% de la población de la Comuna 1 distribuida en 462 predios, ubicados en estrato 1, 74 predios ubicados en el estrato 2 y 27 predios en el estrato 3 y un solo predio ubicado en el estrato 4⁽¹⁰⁾. A continuación, se presenta una imagen satelital de la distribución del barrio (ver Figura 1). En cuanto al tema del medio ambiente, en el 2014 se desarrolló un estudio en el sector de Coronado relacionado con la contaminación atmosférica y los impactos en la salud de las personas, en el cual se analizó la utilización de diferentes recursos para encender el horno,

encontrando que uno de los más comunes son las llantas usadas; se tomaron en cuenta datos de la secretaría de salud municipal donde los mayores índices de morbilidad de personas hasta 14 años, son por enfermedades respiratorias y otras que se derivan de éstas⁽⁸⁾.



Figura 1. Imagen satelital del municipio de Coronado, Valle del Cauca

Características productivas de la comunidad de Coronado

Es importante destacar que las microempresas ladrilleras del sector de Coronado, conformaron en el año 2010 una sociedad en la Cámara de Comercio, como una persona jurídica, sin ánimo de lucro, dentro de la cual se encuentran 50 productores de ladrillo. Esta asociación tuvo como propósito fundamental evitar la alta competencia de precios originados por la proliferación de las pequeñas ladrilleras denominadas “Galpones” o “Chircales”, acordando entre todos unificar los precios de venta de los productos terminados, a terceros. A continuación, se presentan algunos de los datos obtenidos por el grupo de investigación de la Universidad Javeriana Cali - Producción Más Limpia, que describen las características de las empresas ladrilleras⁽⁹⁾.

- Existen alrededor de 60 galpones de producción de ladrillos cerámicos

- El 45% de los galpones pertenecen a los artesanos y el 55% son alquilados
- Más del 70% de las empresas producen con base a la capacidad física de sus hornos, mientras que las otras producen según pronósticos de demanda o inventario mínimo.
- En promedio en cada galpón trabajan 7 personas
- El 90% de las empresas son de tipo completamente artesanal, el otro 10% tienen una parte mecanizada.
- Aproximadamente el 82% de las empresas fabrican únicamente ladrillo común, y el resto fabrican también ladrillo farol o tejas.
- La capacidad promedio de los hornos actuales es de 38.700 ladrillos y varía desde 14.000 hasta 30.000 ladrillos por quema.
- En promedio se fabrican 70.000 ladrillos al mes, pero los niveles de producción van desde 14.000 hasta 150.000 mensuales.
- Los materiales utilizados para el encendido del horno y quema son la leña de la región, guadua, llantas usadas y retales de madera.
- Por cada quema se dañan 1.044 ladrillos en promedio.

Se encontró que la tecnología de los hornos es la réplica del horno tipo Pampa. Estos hornos se constituyen en cuartos rectangulares descubiertos en la parte superior con puertas de salida y entrada a través de las cuales se extraen e introducen los materiales antes y después de la cocción. Además, poseen unas bóvedas en la parte inferior formadas por material a quemar, por los cuales se introduce el combustible para la cocción. A continuación, se muestra el horno que posee hoy en día algunos de los asociados (ver Figura 2).

Estos hornos son de rápida cocción (aproximadamente 8 horas), alto volumen de producción y alta contaminación. La principal desventaja de este horno es que necesita que el combustible genere mucha llama para que el fuego penetre en la parte superior del horno y pueda cocer los ladrillos que ahí se ubican ⁽¹¹⁾.



Figura 2. Horno tipo pampa

Este tipo de horno es poco eficiente debido a la heterogeneidad del calor, puesto que muchas veces se culmina el proceso de cocción antes de alcanzar la calidad necesaria o cuando ya se ha quemado el ladrillo. Los ladrillos quemados están ubicados en la parte inferior del horno donde hay más cercanía a el fuego, y los que salen sin la cocción adecuada en la punta del horno, lo que genera producto defectuoso. La imposibilidad de asegurar la calidad de los ladrillos, y tener réplicas de hornos de alta contaminación hace que estas empresas sean poco competitivas dentro del mercado.

Como resultado se encontró que, en las ladrilleras de Coronado, la emisión de humo altamente contaminante y los ladrillos defectuosos son solo una parte de la problemática, casi 38 empresas ladrilleras en el 2018 operan sin licencias ambientales según la Corporación del Valle del Cauca – CVC ⁽¹²⁾. Adicionalmente, las condiciones laborales de quienes se desempeñan en estas empresas están muy por debajo de cualquier parámetro mínimo de ergonomía y de salud laboral. Los trabajadores, son personas de

todas las edades, jóvenes y adultos hasta de 70 años ⁽⁹⁾, las tareas que deben desarrollar incluyen adoptar posturas de agacharse para moldear los ladrillos en el piso, cargar y apilar torres de ladrillos (ver Figura 3), subir escaleras de guadua cargando ladrillos, encender y mantener prendido el horno manualmente. La situación descrita anteriormente es la causante de trastornos musculoesqueléticos como la deformación de la caja torácica y hernias en la columna, además de accidentes como quemaduras, fracturas o desgarres ⁽¹³⁾.



Figura 3. Proceso de moldeo

2. Metodología del estudio

A continuación, se presenta la metodología del estudio el cual estuvo determinado por 4 fases (Ver Figura 4) que está conformado por la una revisión tecnológica de los hornos, una planificación sistemática de la distribución de la planta, simulación del sistema de producción y evaluación de los costos de inversión y rentabilidad.

Fase 1: La primera fase del proyecto fue la revisión de las diferentes tecnologías y tipos de hornos que existen para quemar ladrillos, teniendo en cuenta factores como la capacidad, el consumo energético con su respectiva cantidad de emisiones, las dimensiones que requiere, los proveedores de la maquinaria y los costos asociados. De igual manera se revisaron las normas que se deben tener en cuenta para realizar el diseño de una planta de producción con las

condiciones que las ladrilleras presentan, como el trabajo a altas temperaturas debido al horno. Teniendo en cuenta que el enfoque del proyecto es el mejoramiento de las condiciones de seguridad y salud en el trabajo como se incluyen dentro del Sistema de Gestión HSE, fue utilizado como guía lo dictado en la ley 1562 del 2012 y la normativa desarrollada dentro las OHSAS 18001, la cual tiene como requisito la identificación de los peligros, evaluación de los riesgos y determinación de controles, para determinar todos los posibles riesgos que se presentan, se realizó una matriz general de análisis de riesgos que permite identificarlos por tareas, clasificarlos y proponer posibles controles en cada uno de los puestos de trabajo. Al final, se utilizó la técnica AHP (Analytic Hierarchy Process) para decidir cuál tecnología se acomoda mejor a la propuesta del proyecto.

Fase 2: Posteriormente, se desarrolló el diseño de la distribución de la nueva planta, el cual tuvo en cuenta la metodología propuesta por Richard Muther, quien desarrolla el método SLP (Systematic Layout Planning), siendo una forma muy completa, que abarca todos los aspectos importantes para lograr un rediseño de planta que cumpla con las necesidades de la empresa y se complementó con las indicaciones correspondientes al Sistema de Gestión HSE. Este método es ejecutado en cuatro etapas ⁽¹⁴⁾.

Fase 3: Durante la tercera fase fue utilizado el software computacional Promodel® para diseñar, analizar y simular el sistema de producción, modelando el proceso de la planta para obtener datos de producción. Se empleó el software para determinar el uso de los recursos involucrados en el proyecto, tales como las materias primas, el personal, los equipos y las instalaciones, lo que permitió observar el porcentaje de utilización del horno, y el nivel de producción del sistema propuesto.

Fase 4: En la última fase, una vez diseñada y simulada la línea de producción, se recogió la información necesaria para calcular, con base en los costos de inversión, producción y la rentabilidad del proyecto. Por otro lado, al obtener la tasa interna de retorno se determinó la factibilidad de realizarlo, para esto se tuvieron en

cuenta todos los ingresos y los gastos de la ladrillera, con el fin de valorar todo el proyecto. De igual forma se detallaron cuáles fueron los costos de producción de ladrillo, teniendo en cuenta el costo de la mano de obra, el combustible y el material

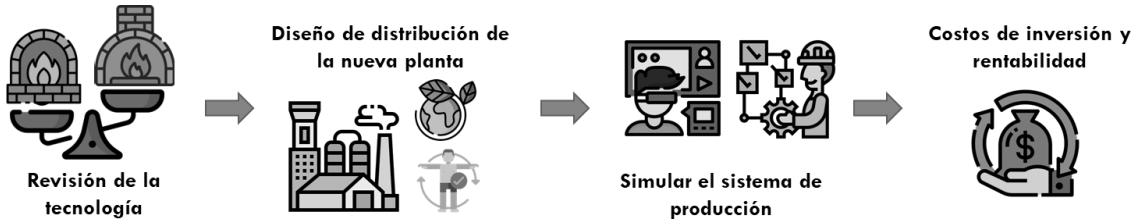


Figura 4. Metodología del estudio.

3. Resultados y discusión

3.1. Revisión tecnológica y su selección

Existe variedad de procesos para fabricar ladrillos, en donde se identifican tipos diferentes de hornos los cuales se pueden clasificar en dos categorías: los hornos intermitentes y los hornos continuos. Los hornos intermitentes son estáticos se utilizan para pequeños lotes de productos. Por lo general estos hornos son cargados con el producto, se inicia el proceso de cocción y luego se descarga una vez es enfriado el producto. Para el nuevo lote, el horno debe vaciarse y encenderse para un nuevo ciclo (Horno de Fuego Dormido, Horno Árabe, Horno Colmena/Circular, etc) ⁽¹⁵⁾.

Los hornos continuos son dinámicos y apropiados para volúmenes grandes de producción, donde los ladrillos van pasando por diferentes partes del horno hasta finalizar su cocción y enfriamiento, lo que permite tener una mejor eficiencia energética (Horno Hoffmann, Horno de cámara/Multicámara, Horno de Tunel, entre otros). Dicho esto, se realizó en campo, una revisión relacionada con las tecnologías que existen de hornos productores de ladrillos que estén en funcionamiento en países latinoamericanos y en particular en el sector de Coronado, teniendo en cuenta que sean casos de hornos artesanales y de algún modo se puedan implementar en la industria colombiana de ladrillos (ver Tabla 1).

Tabla 1. Resumen del desempeño de las diferentes características evaluadas en cada tipo de horno.

	CIRCULAR	MULTICAMARA	MÓVIL	TIRO INVERTIDO
Costo (USD)	50.000	170.000	400.000	12.000
Emissiones CO2 (gr/ton)	360	257	170	100,9
Emissiones material particulado (mg/Nm3)	243,7	76,7	-	-
Combustible	biomasa / carbón	biomasa / carbón	biomasa	biomasa / carbón

Desperdicio (%)	5%	5%	1%	3%
Capacidad (unidades)	415.000	120.000	250.000	12.000

Para esta caracterización, se tuvieron en cuenta criterios como las emisiones atmosféricas de CO₂ y material particulado, el tipo de combustibles que consume, los niveles de eficiencia y calidad que cuenta el horno para fabricar los ladrillos, el costo de la inversión en la tecnología del horno y la capacidad que posee cada uno ⁽¹⁶⁾.

Teniendo como referencia la información encontrada para cada tipo de horno, se utilizó la técnica de análisis jerárquico multicriterio AHP para seleccionar cual sería la mejor tecnología para implementar, basado en la prioridad que tiene cada criterio para el proyecto. El resultado de la matriz multicriterio se presenta en la siguiente tabla (ver Tabla 2).

Tabla 2. Matriz multicriterio para la selección del horno.

Alternativas	Criterios					
	\$ (costo)	CO ₂	Combustible	Desperdicio %	Capacidad	Resultado
Circular	0,34	0,05	0,31	0,07	0,51	25%
Multicámara	0,10	0,14	0,31	0,07	0,16	15%
Móvil	0,05	0,44	0,06	0,65	0,28	22%
Tiro						
Invertido	0,51	0,38	0,31	0,22	0,04	39%

Según los resultados de la matriz de evaluación multicriterio-AHP realizada, el horno con las mejores características para ser implementado en una industria de producción de ladrillos es el horno de Tiro Invertido, debido a que este se adecua a una planta piloto pequeña, con un costo muy bajo y presenta un nivel de emisiones contaminante menor al de las otras opciones planteadas.

3.2. Localización y distribución de la nueva planta.

Para la definición de la capacidad, se aplicó una encuesta que buscó conocer los niveles de producción, las tecnologías utilizadas, las características del personal y los ciclos de producción en las ladrilleras. Se tomó una muestra de tamaño n=16, para una población de 50 ladrilleros integrantes de la asociación. Se

encontró que el común denominador es la preferencia por la cercanía al lugar de explotación, puesto que la arcilla del lugar donde se encuentran actualmente ya se agotó y se debe comprar a intermediarios la tierra que utilizan en su producción. Fue un reclamo común de todos los encuestados la dificultad que existe actualmente para conseguir la tierra y que muchas veces deben suspender su operación por la escasez de este material.

Por otro lado, se considera el impacto ambiental que presentan las ladrilleras y la afectación a la salud de las personas que viven cerca del lugar. Por esta razón, uno de los factores determinantes de la localización propuesta es que debe estar fuera el perímetro urbano definido en el Plan de Ordenamiento Territorial. La distancia entre la planta y los clientes no fue un factor influyente en la determinación de la localización, porque las

personas que comercializan estos productos poseen sus propios camiones con los cuales cargan directamente los ladrillos en las plantas productoras. Toda la zona cumple con los criterios considerados para su selección. En el análisis se evidenció que en los galpones se realiza un solo tipo de producto, y la propuesta incluye una máquina extrusora para fabricar todas las referencias de los ladrillos, entonces se concluye que se debe realizar una distribución orientada al producto o también conocida como cadena de montaje. Con este tipo de distribución, se busca ubicar cada operación tan cerca como sea posible de su antecesora para reducir distancias y tiempos de desplazamiento improductivos buscando una mejor organización de la mano de obra y disminuir tanto los retrasos en la fabricación, como la superficie de suelo ocupado por unidad de producto.

El principal producto que elaboran es el ladrillo rústico macizo, en cantidades inferiores fabrican ladrillo tipo farol y teja de barro, todos estos productos tienen el mismo método de producción excepto en la etapa de moldeo donde cambia la herramienta dependiendo de la forma que se pretenda dar a la arcilla. La línea de producción diseñada corresponde a los ladrillos faroles medianos que son bloques con unas dimensiones de 27cm X 18cm X 8,5cm. Sus componentes son arcilla y agua, los cuales se agregan en la misma etapa de mezcla. Ante ello, se propone el diagrama de relaciones sobre un bosquejo inicial del diseño de planta propuesto, el cual brinda las proporciones entre las diferentes áreas funcionales del proceso de producción (ver Figura 5).

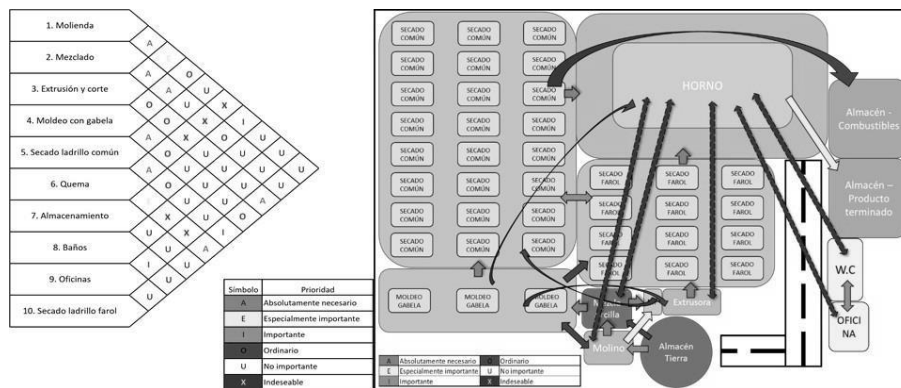


Figura 5. Diagrama de las relaciones según la calificación asignada en la matriz de prioridades.

El diseño seleccionado fue el resultado del análisis entre las relaciones funcionales bajo la concepción de una distribución orientada al producto que considera formas como la U para asignar los espacios en secuencia, y los requerimientos de espacio para cada tarea. Con

esta distribución se logró ubicar consecutivamente las actividades disminuyendo los desplazamientos (ver Figura 6), y los procesos semejantes en un mismo punto, lo que no ocurre actualmente pues se observan áreas para el modelo en diferentes partes de la ladrillera, así como varias áreas para apilar los ladrillos, una más cerca del horno que las otras.

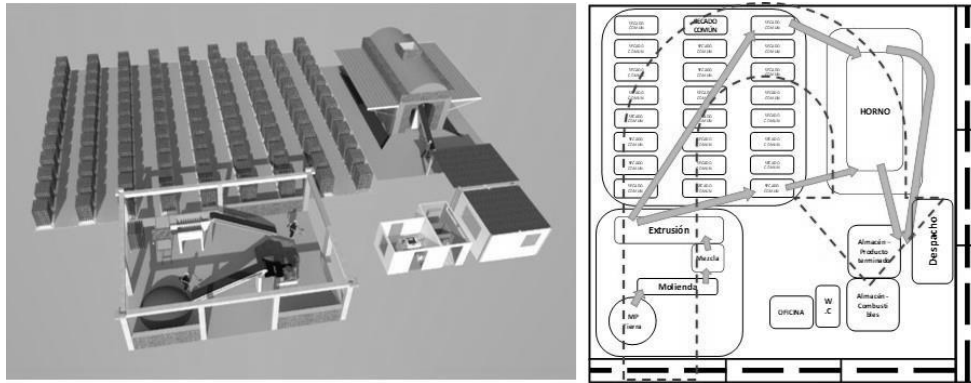


Figura 6. Vista de la distribución de planta propuesta

3.3. Rediseño de los puestos de trabajo

Para evaluar este tipo de riesgo, se consideró el método REBA⁽¹⁷⁾ debido a que éste puede

identificar factores de riesgos que ocasionan desordenes traumáticos y realiza una evaluación exhaustiva acerca de la carga postural dinámica y estática⁽¹⁸⁾.

Tabla 3. Resultados evaluación postural (REBA) en las actividades de elaboración del ladrillo

	Tronco	Grupo A			Grupo B		Nivel de riesgo
		Cuello	Piernas	Brazo	Antebrazo	Muñeca	
Moldeo y secado	4	2	3	3	2	2	10 - Alto 4 - Bajo 11 - Muy alto
Molienda	4	1	1	3	1	1	
Cargue / descargue	4	2	2	4	2	3	

Como se observa en la Tabla 3 las tareas de moldeo y secado (nivel de riesgo 10); y cargue/descargue (nivel de riesgo 11) requieren una actuación inmediata. Ante ello, se propuso una modificación en el método de producción el cual ahora consiste en un moldeo por extrusión

con una máquina extrusora, con capacidad de producir entre 600 y 1200 bloques en una hora con alimentación continua, utilizando un motor de 30 CV, y sus dimensiones son 2,20 m de largo x 1,3 m de ancho x 1,05m de altura (ver Figura 7).

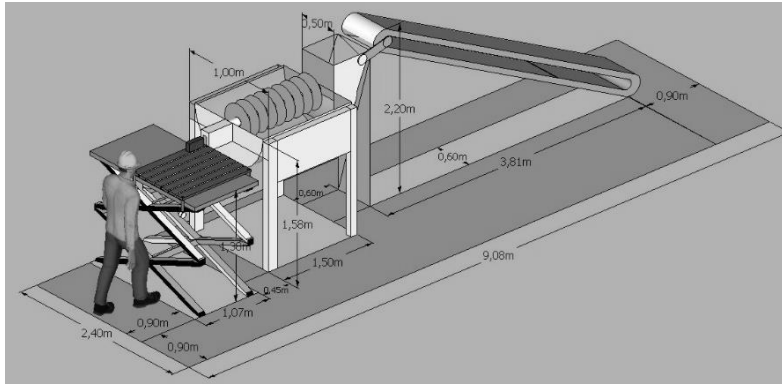


Figura 7. Esquema de la estación del moldeo

La novedad del sistema es que presenta un soporte que se adapta a una altura de tal manera que la base inferior de la salida de la extrusora se encuentra a 138 cm (**Percentil antropométrico de la altura de hombros para la población en Colombia**) del suelo, esto permite almacenar los ladrillos sin tener que extender los brazos a más de 90° mejorando la postura del lugar de trabajo. Sobre la plataforma se ubicó la estructura metálica correspondiente a una estiba base, hecha de 7 tablas de madera de 116 cm de largo por 12 cm de ancho. Con este sistema, los bloques extruidos salen directamente sobre cada tabla y son almacenados para el secado. Cada una de estas tablas fue diseñada con capacidad para 4 ladrillos apoyados por su cara más angosta, de modo que la superficie de apoyo sea la de menor tamaño posible.

3.4. Simulación del proceso

De acuerdo con la propuesta planteada, se realizó una simulación del funcionamiento de la planta incluyendo todas las mejoras en cuanto a la producción y a la salud y seguridad del trabajo de los operarios (ver Figura 8).



Figura 8. Simulación computacional del proceso

Para realizar la simulación se procedió a estandarizar las unidades del sistema para poder calcular el indicador de producción en una sola unidad. A continuación, se describen las variables que son necesarias tener en cuenta para desarrollar el modelo:

- 1 volqueta de arcilla = 20 toneladas
- 20 toneladas de arcilla = 4500 ladrillos
- 1 ladrillo pesa aproximadamente = 4,44 kilos
- 1 estiba = 28 ladrillos
- 1 arrume (torre) = 7 estibas
- 1 lote = 62 arrumes
- 1 estiba se demora moliendo = 0,98 minutos
- 1 estiba se demora en extrusión = 2,5 minutos
- 12.000 ladrillo tardan = 6 días en secar con una desviación de un día
- El horno de ladrillos con cargue y descargue tarda = 6 turnos

Se tuvo en cuenta que los turnos en los que se operan las máquinas empiezan a las 6 de la mañana y terminan a las 4 de la tarde, con dos horas de descanso, las cuales son utilizadas por los operarios para desayunar a las 8 de la mañana y almorzar a las 12 del día. Para realizar la simulación del estado ideal de la planta se tuvo en cuenta que las unidades que se procesan son estibas, las cuales contienen 28 ladrillos cada una por molienda y extrusora entran y salen estibas con ladrillos, pero antes de entrar a el área de secado se realizan unos grupos de 7 estibas

llamados arrumes, que cumplen la función de las estanterías propuestas anteriormente. De esta manera, al horno llegan arrumes que se acumulan y se convierten en un lote de 12 mil ladrillos para ser procesados en la quema. Debido a que los procesos de secado y horneado necesitan más tiempo para poder realizarse completamente, esto hace que la extrusora y la molienda sean procesos que no todo el tiempo tienen que estar

funcionando ya que su velocidad de producción es más alta que la de los dos últimos procesos. Por este motivo en la gráfica siguiente se observa que la extrusora y la molienda tienen un porcentaje de operación menor al 50% y que en algunos momentos el proceso se encuentra bloqueado ya que en el secado y horneado se presenta un cuello de botella los que les impide operar (Ver Figura 9).

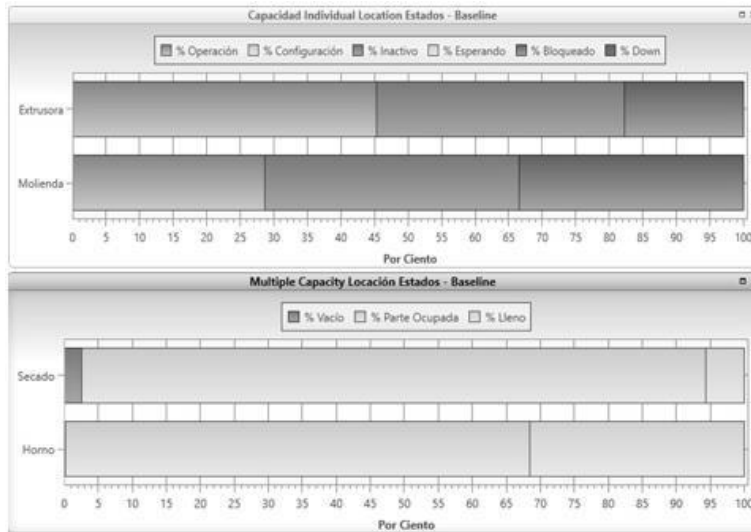


Figura 9. Simulación por equipo empleado

Por otro lado, se detallan las similitudes de los dos procesos más largos de las ladrilleras, donde se realizan actividades constantemente como lo es transportar los arrumes de un área a otra y ubicarlos en el horno (Ver Figura 10), por eso esta

gráfica arroja un porcentaje donde las máquinas mantienen una parte del tiempo ocupadas con más del 65% y para el horno el 35% del tiempo que está lleno es cuando se están realizando las quemas (Ver Tabla 4).

Tabla 4. Resultados de los indicadores bajo la simulación

Nombre	Total salidas	Tiempo promedio en sistema (min)	Tiempo promedio de operación (min)
Estiba	23.870	18.495,06	11.532,70
Arrumes	3.410	17.127,50	11.527,80
Lote	55	2880,00	2880,00

Teniendo en cuenta las restricciones de capacidad y de tiempos de operaciones, este modelo funciona idealmente produciendo 55 lotes de 12 mil ladrillos al año, obteniendo unos ingresos propuestos de aproximadamente 264.000.000

millones de pesos anuales que representa una tasa interna de retorno de la inversión TIR del 16,71%.

4. Conclusiones

Habiendo realizado el estudio de cuáles son los costos de los requerimientos de reconversión tecnológica, se puede concluir que actualmente las ladrilleras de Coronado no poseen la capacidad financiera para realizar la inversión completa de toda la planta, por lo cual la implementación de la propuesta deberá ser gradual, realizando una priorización de acuerdo con el impacto que el puesto de trabajo mejorado tenga en la salud de las personas y el aumento de la productividad de la empresa.

De igual manera, con el desarrollo de la simulación computacional, se evidenció que los procesos de secado y quema son los cuellos de botella de toda la operación productiva, puesto que se hicieron mejoras en la maquinaria de los dos primeros procesos lo que conlleva a un aumento de la tasa de producción. Se hicieron ajustes que mejoran las condiciones de seguridad y salud de los operarios, pero que en la simulación no se evidenció que este cambio incrementara sustancialmente la tasa de producción de estos procesos. La implementación de las nuevas tecnologías requiere de una adecuada capacitación del personal en el uso de ellas, por lo cual se recomienda negociar con los proveedores de la maquinaria la asistencia técnica en el momento de instalar y poner en marcha los equipos y realizar un plan de seguimiento y concientización del personal en el uso de los equipos de protección personal.

Uno de los aspectos fundamentales para la continuación del proyecto, es realizar la contratación formal del personal operativo, de tal manera que se garantice el funcionamiento constate de la planta y se mejoren las condiciones económicas de los colaboradores del sector ladrillero. Para lograr una reconversión tecnológica de mayor impacto en el proceso de la quema, se puede estudiar la viabilidad de cambiar el combustible utilizado en la quema

considerando la posibilidad de utilizar gas o la reutilización de los gases generados actualmente por la combustión de la biomasa utilizada. Finalmente es importante realizar un estudio de la planeación de la demanda, que se incluya un acercamiento al sector de la construcción en vía de realizar acuerdos o establecer mejores canales comercialización que aseguren la venta de la producción y el flujo de caja de la ladrillera.

5. Referencias

- (1). Duque Ceballos JL, García Solarte M, Asprilla-Leudo an M, López-Serna DM. Responsabilidad Social Empresarial en las ladrilleras del municipio de Cartago. libreempresa [Internet]. 2014 [citado 2 de diciembre de 2022];11(2):41-6. Disponible en: <https://revistas.unilibre.edu.co/index.php/libreempresa/article/view/3024>.
- (2). Jaya JL, Gomezcoello JL. Análisis comparativo de la contaminación atmosférica producida por la combustión en las ladrilleras artesanales utilizando tres tipos de combustible. Universidad Politécnica Salesiana; 2012.
- (3). Dirección de Asuntos Ambientales, Sectorial y Urbana. Portafolio de mejores técnicas disponibles y mejores prácticas ambientales para el sector alfarero y de producción de ladrillo en Colombia. 2021.
- (4). Gonzalez Galván; Paula. La introducción de hornos ecológicos en una comunidad ladrillera: factores de adaptación y resistencia al cambio tecnológico. 2010.
- (5). Departamento Administrativo Nacional de Estadística. Indicadores Económicos Alrededor de la Construcción - Boletín Técnico. 2022.
- (6). Adedoyin, Adesoji R., et al. Prevalence and pattern of work-related musculoskeletal disorders among nigerian bricklayers. Work Preprint. pp1-9. 2022.

- (7). Cámara Colombiana de la Energía. Eficiencia Energética en las Ladrilleras [Internet]. 2016. Disponible en: <https://es.slideshare.net/ccenergia/eficiencia-energica-en-las-ladrilleras-caem>.
- (8). Arias Arango L, Arias Arango I. Producción artesanal de ladrillo en Coronado municipio de Palmira (Valle del Cauca), relacionado con la contaminación atmosférica y su posible impacto en la salud de las personas de la comuna 1. Universidad de Manizales; 2014.
- (9). Pontificia Universidad Javeriana Cali. Informe de la encuesta y resultados en Ladrilleras de Palmira sector Coronado. 2015.
- (10). Cámara de Comercio de Palmira. Anuario Estadístico Palmira. 2021. [Internet]. Disponible en: https://ccpalmira.org.co/anuarios_estadisticos/palmira/anuario_2021/pdf/2demografia.pdf
- (11). Programa EELA Colombia. Caracterización de los hornos de la industria ladrillera. 2011.
- (12). Periodico EL PAIS. Más de 38 ladrilleras de Palmira operan sin licencias ambientales, dice la CVC. EL PAIS. [Internet]. Junio 7 de 2018 [Consultado 5 de diciembre de 2022] Disponible en: <https://www.elpais.com.co/valle/mas-de-38-ladrilleras-de-palmira-operan-sin-licencias-ambientales-dice-la-cvc.html>.
- (13). B N, Freivalds A. Ingeniería Industrial Métodos, estándares y diseño del trabajo. 13th ed. McGraw-Hill; 2014. 570 p.
- (14). Vallhonrat J, Corominas A. Localización, distribución en planta y manutención. 1991. 164 p.
- (15). Páez Claro, J. Tipos de contaminantes atmosféricos asociados a la fabricación de ladrillos artesanales en Colombia. [Monografía] Cúcuta, Colombia: Universidad Nacional Abierta y a Distancia. 2020
- (16). Tecnología IN de, Swisscontact. Ficha técnica de tecnologías de horno de ladrillo/teja en América Latina. 2015.
- (17). Ryu, JuHyeong, et al. Analysis of the limits of automated rule-based ergonomic assessment in bricklaying. Journal of Construction Engineering and Management 147.2. 2021.
- (18). Diego-Mas JA. Análisis de riesgos mediante lista de comprobación ergonómica [Internet]. Ergonautas. 2015. Disponible en: <https://www.ergonautas.upv.es/metodos/lce/lce-ayuda.php>